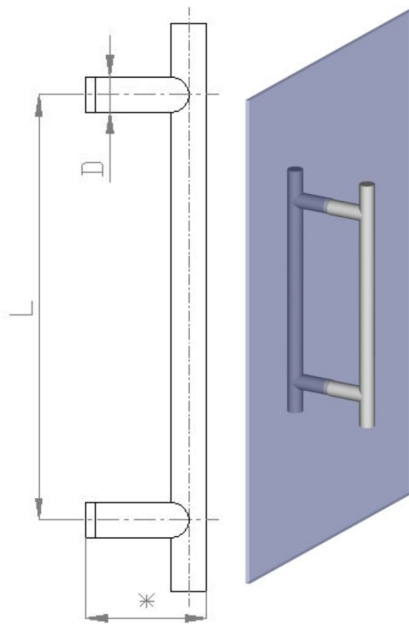
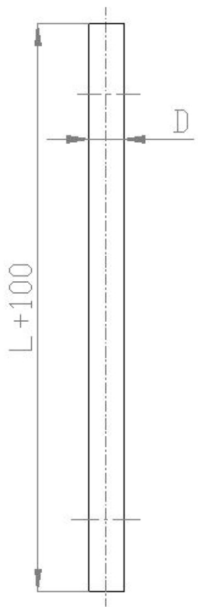
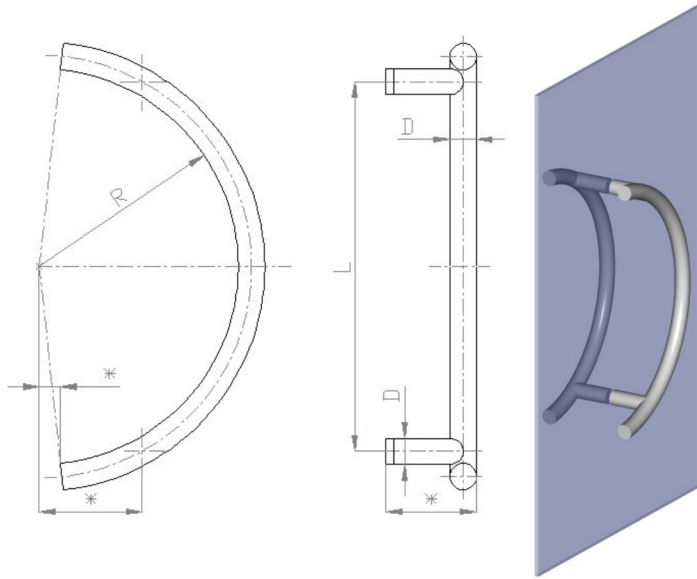


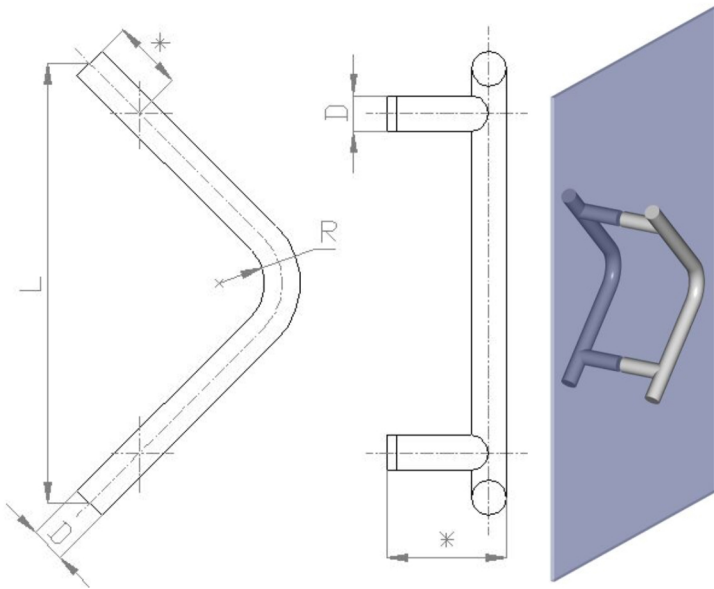
Aluminium door handles



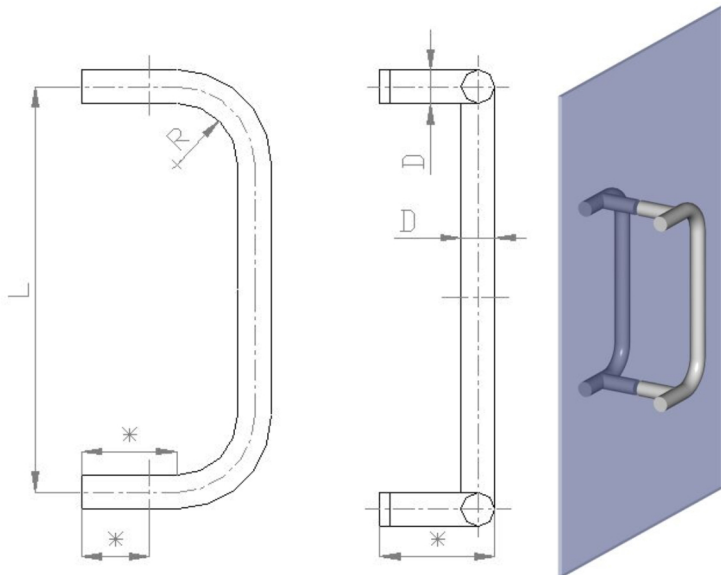
DR 010
 $D=(\text{Ø}25, \text{Ø}32, \text{Ø}40, \text{Ø}50)\text{mm}$
 $L=(300\div 2500)\text{mm}$



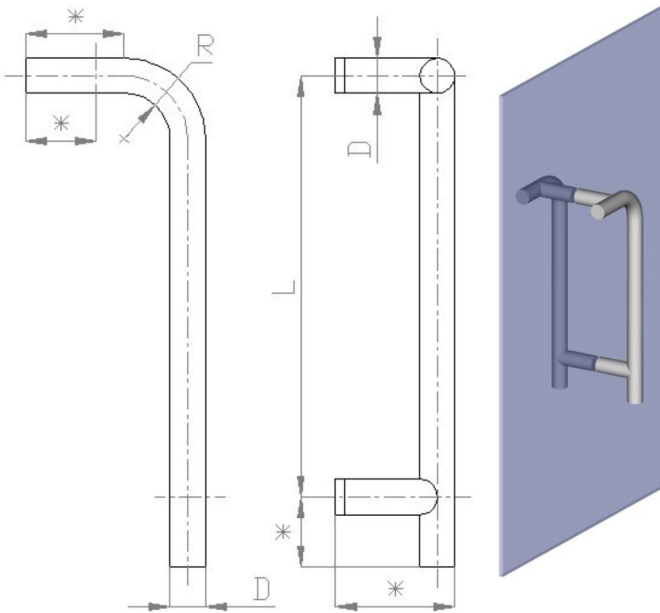
$D = \text{Ø}25\text{mm}$
 $R = 150\text{mm}$
 $L = (200, 300)\text{mm}$
 $D = \text{Ø}32\text{mm}$
 $R = 200\text{mm}$
 $L = (300, 400)\text{mm}$



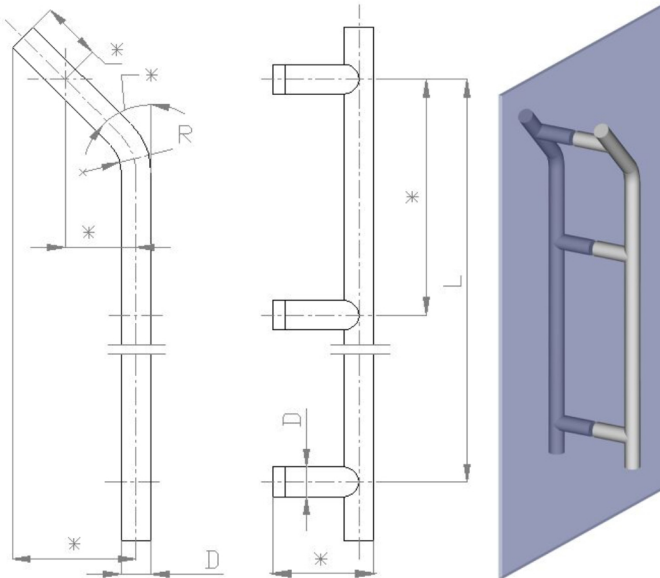
DR 012
 $D = \text{Ø}25\text{mm}$
 $R = (60, 90, 100, 125, 150)\text{mm}$
 $D = \text{Ø}32\text{mm}$
 $R = (100, 150, 200)\text{mm}$
 $L = (300, 2000)\text{mm}$



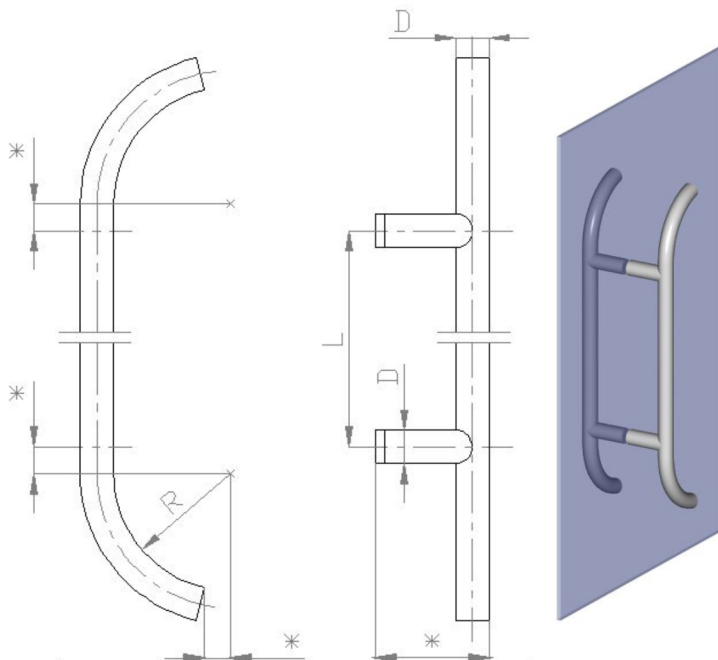
DR 013
 $D = \text{Ø}25\text{mm}$
 $R = (60, 90, 100, 125, 150)\text{mm}$
 $D = \text{Ø}32\text{mm}$
 $R = (100, 150, 200)\text{mm}$
 $L = (300, 2000)\text{mm}$



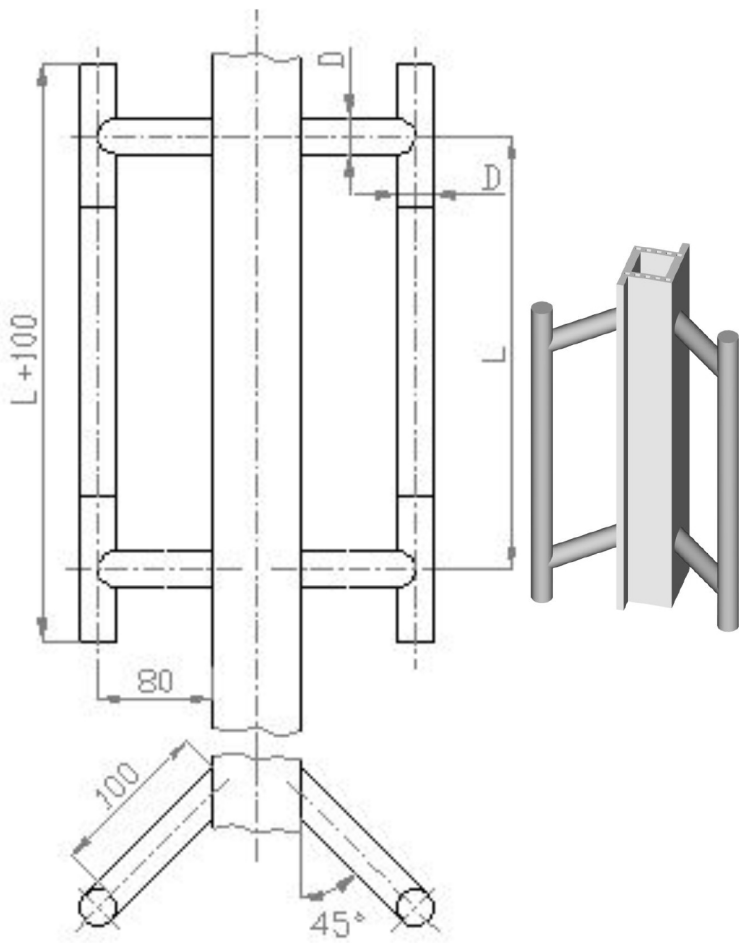
DR 014
 $D = \text{Ø}25\text{mm}$
 $R = (60, 90, 100, 125, 150)\text{mm}$
 $D = \text{Ø}32\text{mm}$
 $R = (100, 150, 200)\text{mm}$
 $L = (300, 2000)\text{mm}$



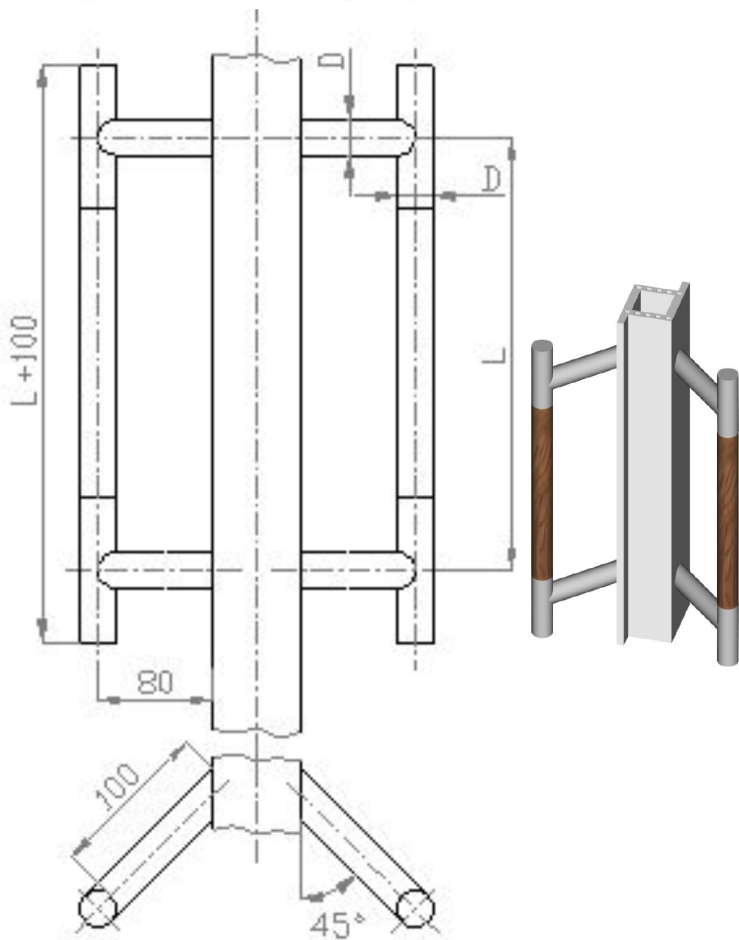
DR 016
 $D = \text{Ø}25\text{mm}$
 $R = (60, 90, 100, 125, 150)\text{mm}$
 $D = \text{Ø}32\text{mm}$
 $R = (100, 150, 200)\text{mm}$
 $L = (500, 2000)\text{mm}$



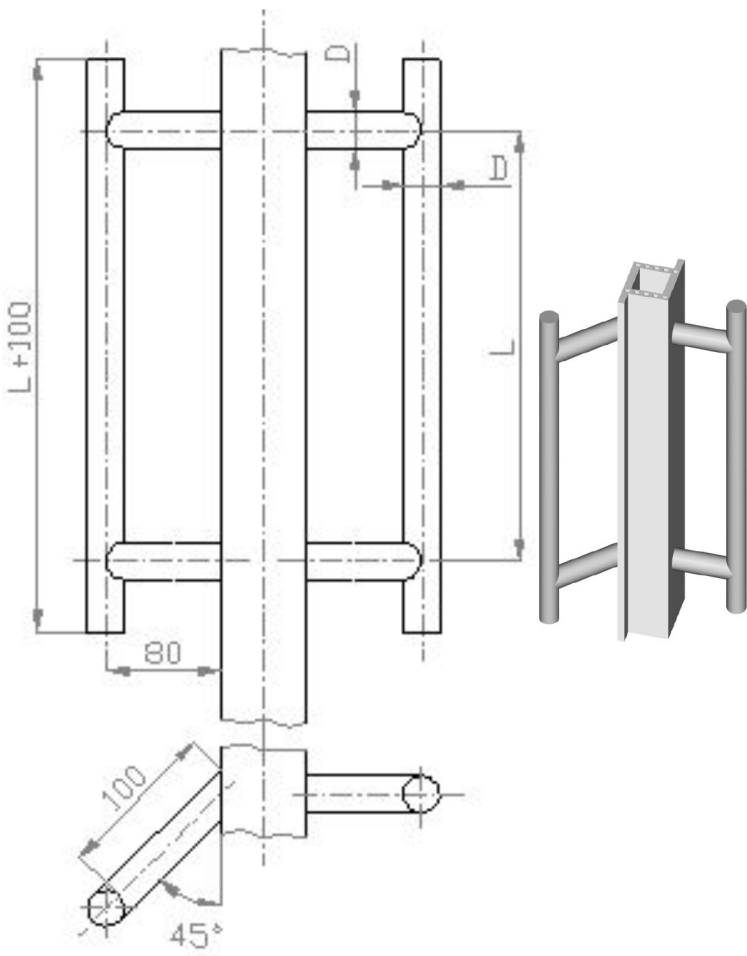
DR 017
 $D = \text{Ø}25\text{mm}$
 $R = (60, 90, 100, 125, 150)\text{mm}$
 $D = \text{Ø}32\text{mm}$
 $R = (100, 150, 200)\text{mm}$
 $L = (300, 2000)\text{mm}$



DRV-020
 D=($\text{Ø}25, \text{Ø}32, \text{Ø}40, \text{Ø}50$)mm
 L=(300÷2500)mm



DRV 020M
 D=($\text{Ø}25, \text{Ø}32, \text{Ø}40, \text{Ø}50$)mm
 L=(300÷1400)mm
 With wood part



DRV 021

$D=(\text{Ø}25, \text{Ø}32, \text{Ø}40, \text{Ø}50)\text{mm}$

$L=(300\div 2000)\text{mm}$